

ELETTRODOMESTICI
FREE STANDING E BUILT IN

2019

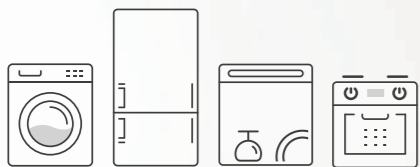


GARANPLUS

GARANZIA DI 3 ANNI

3 ANNI DI GARANZIA GRATIS

Acquistando un prodotto presso la nostra rete di **Centri Assistenza Autorizzati** avrai **un anno di garanzia in più** rispetto ai 2 anni di garanzia legale. Registra il tuo prodotto su www.bauknecht.eu/register



LAVATRICI | FREE STANDING



WA PRIME 1054

A+++ 10 Kg

- Classe energetica: A+++ -50%
- Capacità cotone: 10.0 kg
- 1400 giri/min
- Tecnologia Sensor
- Spray rinse
- Motore Zen
- Programma Lana a mano
- Sistema di protezione antiaggimento
- Dim. prodotto (AxLxP) (mm) 850x595x640



WA PRIME 954

A+++ 9 Kg

- Classe energetica: A+++ -20%
- Capacità cotone: 9.0 kg
- 1400 giri/min
- Tecnologia Sensor
- Motore Zen
- Colorati 15°
- Opzione partenza ritardata
- Programma Lana a mano
- Sistema di protezione antiaggimento
- Dim. prodotto (AxLxP) (mm) 850x595x640



WA PRIME 824

A+++ 8 Kg

- Classe energetica: A+++
- Capacità cotone: 8.0 kg
- 1400 giri/min
- Tecnologia Sensor
- Motore Zen
- Colorati 15°
- Motore BPM Inverter
- Opzione partenza ritardata
- Programma Lana a mano
- Sistema di protezione antiaggimento
- Dim. prodotto (AxLxP) (mm) 850x595x610



FBWG71485BSE IT

A+++ 7 Kg eco TECH 40°

- Classe energetica: A+++ -20%
- Capacità cotone: 7.0 kg
- 1400 giri/min
- Display BIG DIGIT Bianco
- Programmi: Colorati, Cotone, Sintetici, Delicati
- Antistain Technology: rimozione fino a 100 macchie a 40° senza pre-trattamento
- Motore BPM Inverter
- Digital Motion Technology: il controllo preciso delle rotazioni del cesto.
- Motore BPM Inverter
- Sistema di protezione antiaggimento
- Dim. prodotto (AxLxP) (mm) 850x595x540

Novità



BWM SF622 BS EU

A++ 6 Kg

- Classe energetica: A++
- Capacità cotone: 6.0 kg
- 1200 giri/min
- Display BIG DIGIT Bianco
- Programmi: Colorati, Cotone, Sintetici, Delicati
- Programma Lana 40°
- Opzione partenza ritardata
- Dim. prodotto (AxLxP) (mm) 850x595x540

Novità



BWMS SG623 BS EU

A+++ 6 Kg

- Lavatrice snella
- Classe energetica: A+++
- Capacità cotone: 6.0 kg
- 1200 giri/min
- Display BIG DIGIT Bianco
- Programmi: Colorati, Cotone, Sintetici, Delicati
- Motore BPM Inverter
- Dim. prodotto (AxLxP) (mm) 850x595x425

LAVATRICI | FREE STANDING



WAT 870



- Classe energetica: A+++
- Capacità cotone: 7.0 kg
- 1200 giri/min
- Tecnologia Sensor
- Colorati 15°
- Opzione partenza ritardata
- Programma Delicati
- Sicurezza Bambino
- Dim. prodotto (AxLxP) (mm) 900x400x600

LAVATRICI | BUILT IN



Novità

BI WMBG 71484E EU



- Classe energetica: A+++ -10%
- Capacità cotone: 7.0 kg
- 1400 giri/min
- Display BIG DIGIT Bianco
- Programmi: Colorati, Cotone, Sintetici, Delicati
- Antistain Technology: rimozione fino a 100 macchie a 40° senza pre-trattamento
- Digital Motion Technology: il controllo preciso delle rotazioni del cesto
- Motore BPM Inverter
- Sistema di protezione antiallagamento

LAVASCIUGA | FREE STANDING



Novità

WATK Sense 107D61 EU.1



- Classe energetica: A
- Capacità lavaggio 10.0 kg
- Capacità asciugatura 7.0 kg
- 1600 giri/min
- Motore BPM Inverter
- Tecnologia Sensor
- Antistain Technology: rimozione fino a 100 macchie a 40° senza pre-trattamento
- Lana Wool and Wash
- Cotone, Sintetici, Misti
- Lava&Asciuga 45'
- Opzione partenza ritardata
- Asciugatura a tempo da 30 a 180 minuti
- Dim. prodotto (AxLxP) (mm) 850x595x605

ASCIUGATRICI | FREE STANDING



Novità

T MOVE U 82WSY EU



- Classe energetica: A+++
- Tecnologia Pompa di calore
- Capacità cotone 8.0 kg
- Volume cestello lt. 120
- Oblò vetro
- Tecnologia Sensor
- Programmi speciali Piumone/Trapunta
- Programma Lana
- Programma Self Cleaning
- Asciugatura a tempo 30 - 40 - 60 - 90 minuti
- Opzione Antipiega
- Opzione Gentile
- Avvio ritardato (h12)
- Indicatore di fine ciclo
- Indicatore serbatoio pieno
- Sistema fl usso aria diagonale
- Dim. prodotto (AxLxP) (mm) 850x595x659



Novità

T M10 81SK EU



- Classe energetica: A+
- Tecnologia Pompa di calore
- Capacità cotone 8.0 kg
- Volume cestello lt. 120
- Oblò vetro
- Programmi speciali: Piumone/Trapunta
- Programma Lana
- Opzione Asciugatura a tempo
- Opzione Antipiega
- Avvio ritardato
- Indicatore di fine ciclo
- Indicatore serbatoio pieno
- Dim. prodotto (AxLxP): (mm) 849x595x655

FRIGORIFERI | BUILT IN



KGN 3185 A++



- Frigorifero Combinato
- Classe energetica A++
- Tecnologia NoFrost congelatore
- Filtro antibatterico Microban
- Ripiani in cristallo
- Comparto 0°
- Rumorosità 38 dBa
- Capacità 282 lt.



KGIS 3194 A++ SF



- Frigorifero Combinato
- Classe energetica A++
- Tecnologia PreFresh
- Tecnologia StopFrost
- Filtro antibatterico Microban
- Ventola frigorifero
- Controllo umidità
- Rumorosità 38 dBa
- Raffreddamento rapido
- Capacità 310 lt.



KGIE 1180 SF A++



- Frigorifero Combinato
- Classe energetica A++
- Tecnologia PreFresh
- Tecnologia StopFrost
- Filtro antibatterico Microban
- Ventola frigorifero
- Controllo umidità
- Ripiano in cristallo
- Congelamento rapido
- Raffreddamento rapido
- Capacità 277 lt.



KGIE 1182 A+



- Frigorifero Combinato
- Classe energetica A+
- Illuminazione LED
- Ripiano in cristallo
- Maxi cassetto frutta/verdura
- Maxi cassetto congelatore
- Controllo umidità
- Rumorosità 35 dBa
- Capacità 277 lt.



BDP 28 A++



- Frigorifero Doppiaporta
- Classe energetica A++
- Ripiano in cristallo
- Maxi cassetto frutta/verdura
- Capacità 241 lt.
- Rumorosità 36 dBa



KDI 1142/A+



- Frigorifero Doppiaporta
- Classe energetica A+
- Ripiano in cristallo
- Maxi cassetto frutta/verdura
- Capacità 220 lt.
- Rumorosità 35 dBa

FRIGORIFERI | BUILT IN



KRIE 1122 A++



- Frigorifero Monoporta
- Classe energetica A++
- Tecnologia Sensor
- Illuminazione a LED
- Ripiani in cristallo
- Capacità lorda tot. 211 lt
- Porta reversibile



KVIE 1123 A++



- Frigorifero Monoporta con cella freezer
- Classe energetica A++
- Tecnologia Sensor
- Illuminazione a LED
- Ripiani in cristallo
- Capacità frigorifero 172 lt netti
- Capacità congelatore 18 lt netti
- Porta reversibile



KRIE 1883 A++



- Frigorifero Monoporta
- Classe energetica A++
- Illuminazione a LED
- Ripiani in cristallo
- Capacità lorda tot. 138 lt
- Porta reversibile



UVI 1341/A+



- Frigorifero Sottobase con cella freezer
- Classe energetica A+
- Ripiani in cristallo
- Capacità congelatore 18 lt netti
- Porta reversibile

CONGELATORI | BUILT IN



URI 1441/A+



- Frigorifero Sottobase
- Classe energetica A+
- Ripiani in cristallo
- Capacità frigorifero: 146 lt netti, 148 lt lordi
- Porta reversibile



UGI 1041/A+



- Congelatore Sottobase
- Classe energetica A+
- Capacità congelatore: 91 lt netti, 105 lt lordi
- Cassetti trasparenti
- Porta reversibile

FRIGORIFERI | FREE STANDING



SXBBE 930 WD



- Frigorifero Side by Side
- Classe energetica A++
- Tecnologia NoFrost
- Dispenser automatico per acqua e ghiaccio
- Illuminazione a LED
- Ripiani in cristallo
- Cassetto frutta e verdura
- Raffreddamento rapido
- Congelamento rapido
- Capacità 485 lt
- Colore Silver
- Dim. prodotto (AxLxP) (mm) 1788x895x745



SXBBE 930



- Frigorifero Side by Side
- Classe energetica A++
- Tecnologia NoFrost
- Illuminazione a LED
- Ripiani in cristallo
- Cassetto frutta e verdura
- Raffreddamento rapido
- Congelamento rapido
- Capacità 510 lt
- Colore Silver
- Dim. prodotto (AxLxP) (mm) 1788x895x745



KGN 2043 A3+ IN



- Frigorifero Combinato
- Classe energetica A+++
- Tecnologia NoFrost
- Ripiani in cristallo
- Cassetto aggiuntivo a bassa temperatura
- Raffreddamento rapido
- Congelamento rapido
- Capacità 407 lt
- Colore Inox
- Dim. prodotto (AxLxP) (mm) 2010x596x677



KGDB 20 A3+ IN



- Frigorifero Combinato
- Classe energetica A+++
- Dynamic Intelligence Profresh
- Sensore umidità
- Ventola frigorifero
- Ripiani in cristallo
- Cassetto frutta e verdura
- Raffreddamento rapido
- Congelamento rapido
- Capacità 369 lt
- Colore Inox
- Dim. prodotto (AxLxP) (mm) 2011x595x684



KGN ECO 18 A3+ IN



- Frigorifero Combinato
- Classe energetica A+++
- Tecnologia NoFrost
- Illuminazione a LED
- Ripiani in cristallo
- Maxi cassetto verdura
- Maxi cassetto congelatore
- Raffreddamento rapido
- Capacità 378 lt
- Colore Inox
- Dim. prodotto (AxLxP) (mm) 1890x596x677



KGN ECO 18 A3+ WS



- Frigorifero Combinato
- Classe energetica A+++
- Tecnologia NoFrost
- Illuminazione a LED
- Ripiani in cristallo
- Display temperature
- Congelamento rapido
- Segnalazioni black out
- Capacità 378 lt
- Colore Bianco
- Dim. prodotto (AxLxP) (mm) 1890x596x677

FRIGORIFERI | FREE STANDING



KGLFI 18 A2+ IN



- Frigorifero Combinato
- Classe energetica A++
- Illuminazione a LED
- Ripiani in cristallo
- Maxi cassetto congelatore
- Capacità 339 lt
- Colore Inox
- Dim. prodotto (AxLxP) (mm) 1885x595x655



KGLFI 18 A2+ WS



- Frigorifero Combinato
- Classe energetica A++
- Illuminazione a LED
- Ripiani in cristallo
- Maxi cassetto congelatore
- Capacità 339 lt
- Colore Bianco
- Dim. prodotto (AxLxP) (mm) 1885x595x655



KGNXL 19 A3+ IN



- Frigorifero Combinato
- Classe energetica A+++
- Tecnologia Ultimate NoFrost
- Tecnologia Sensor
- Display Touch Control
- Illuminazione a LED
- Sensore umidità
- Filtro antibatterico Microban
- Ripiani in cristallo
- Congelamento rapido
- Segnalazione black out
- Capacità lorda totale 486 lt
- Colore Inox
- Dim. prodotto (AxLxP) (mm) 1950x700x755



KDA 2473 A2+ IO



- Frigorifero Doppiaporta
- Classe energetica A++
- Ripiani in cristallo
- Maxi cassetto verdura
- Rumorosità 42 dBA
- Capacità 230 lt
- Colore Inox
- Dim. prodotto (AxLxP) (mm) 1440x540x595



KDA 2473 A2+ WS

- Frigorifero Doppiaporta
- Classe energetica A++
- Ripiani in cristallo
- Maxi cassetto verdura
- Rumorosità 42 dBA
- Capacità 230 lt
- Colore Inox
- Dim. prodotto (AxLxP) (mm) 1440x540x595



KR 19G3 A2+ WS

- Frigorifero Monoporta
- Classe energetica A++
- Tecnologia ProFresh
- Filtro antibatterico Microban
- Ripiani in cristallo
- Rumorosità 38 dBA
- Capacità 371 lt
- Colore Bianco
- Dim. prodotto (AxLxP) (mm) 1875x595x630



KR 1883 A2+

- Frigorifero Monoporta
- Classe energetica A++
- Tecnologia ProFresh
- Ripiani in cristallo
- Rumorosità 39 dBA
- Capacità 130 lt
- Colore Bianco
- Dim. prodotto (AxLxP) (mm) 850x550x580

CONGELATORI | FREE STANDING



GKN 19G3 A2+ WS

- Congelatore Monoporta
- Classe energetica A++
- Tecnologia NoFrost
- Green intelligence
- Congelamento rapido
- Capacità 291 lt
- Colore Bianco
- Dim. prodotto (AxLxP) 1875x595x630 mm



GTE 220 A3+

- Congelatore Orizzontale
- Classe energetica A+++
- TVolume 216 lt
- Congelamento rapido
- Termostato regolabile
- Capacità 220 lt
- Colore Bianco
- Dim. prodotto (AxLxP) 916x1180x698 mm



GK 1883 A2+

- Congelatore Monoporta tavolo
- Classe energetica A++
- Volume 88 lt
- Termostato regolabile
- Capacità 91 lt
- Colore Bianco
- Dim. prodotto (AxLxP) 850x550x580 mm

PIANI COTTURA | BUILT IN



Novità

TGW 5675/IN

- Piano cottura in acciaio
- 5 bruciatori gas: 1 Power Burner, 1 rapido 2 semirapidi, 1 ausiliario
- Griglie d'appoggio in ghisa
- Termovalvola di sicurezza
- Accensione elettrica sottomanopola
- Kit alimentazione Gas Metano (20 mbar) in dotazione



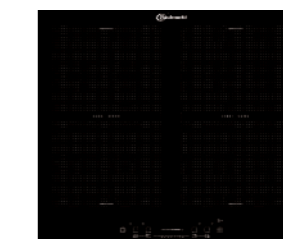
TGZ 6642/IN

- Piano cottura in acciaio
- 4 bruciatori gas: 1 ultrarapido, 2 semirapidi, 1 ausiliario
- Griglie d'appoggio in Irontech
- Termovalvola di sicurezza
- Accensione elettrica sottomanopola



CTAI 1640 IN

- 4 zone di cottura induzione
- Comandi Touch Control
- Regolatore di potenza: imposta la potenza massima di assorbimento a 2,5/4/6/7,2/ Kw
- Timer
- Booster per ogni singola zona
- Sicurezza bambini



CTAI 6640FFS NE

- 4 zone di cottura induzione
- Comandi Slider Touch Control
- Doppia FlexiCook: 2 zone di cottura divisibili adatte a tutte le pentole fino a 39 cm di lunghezza
- Regolatore di potenza: imposta la potenza massima di assorbimento a 2,5/4/6/7,2/ Kw
- Timer
- Booster per ogni singola zona
- Sicurezza bambini

MICROONDE | FREE STANDING



MW 80 SL

- MW-Combi
- Tecnologia microonde 3D system
- Tecnologia Sensor
- Funzione Crisp
- Grill + microonde
- Cottura a vapore
- Cottura ventilata tradizionale
- Scongelo rapido
- Preriscaldamento rapido
- Modalità di cottura assistita
- Piatto rotante, 36 cm
- Piatto Crisp e maniglia
- Dim. prodotti AxLxP (mm) 333x548x525

MICROONDE | BUILT IN



EMNK5 2438 PT

- Microonde con grill
- Display Digitale
- Interfaccia con pulsanti
- Multiwaves Technology
- 4 funzioni tradizionali, tra cui funzione Crisp
- Cavità 22 lt con piatto girevole
- Apertura porta laterale
- Sicurezza bambini



Novità

BIK7 CSP8TS PT



- Classe energetica A+
- Display LCD
- Touch Control
- 17 funzioni: 7 funzioni tradizionali + 9 funzioni speciali + 1 sistema di pulizia
- Active Steam: livello vapore alto, medio, basso.
- Preriscaldamento rapido
- Pulizia pirolitica
- Cottura su 3 livelli
- Cavit  da 73 lt
- Soft close
- Acciaio anti-impronta

BIK9 MP8TS3 PT
disponibile fino a esaurimento stock



Novità

BIK7 CP8VS PT



- Classe energetica A+
- Display LCD
- 17 funzioni: 7 funzioni tradizionali + 9 funzioni speciali + 1 sistema di pulizia
- Manopole Push-Push a scomparsa
- Preriscaldamento rapido
- Pulizia pirolitica
- Cottura su 3 livelli
- Cavit  da 73 lt
- Soft close
- Acciaio anti-impronta

BIK7 EH8VS PT
disponibile fino a esaurimento stock



BIK5 DP8FS PT



- Classe energetica A+
- Manopola centrale
- 16 funzioni: 10 funzioni tradizionali + 5 funzioni speciali + 1 sistema di pulizia
- Pulizia pirolitica
- Cottura su 3 livelli
- Cavit  da 71 lt
- Soft close



Novità

BAR2S K8 V2 IN



- Classe energetica A+
- Display Digitale
- 11 funzioni: 8 funzioni tradizionali + 3 funzioni vapore (Pane, Carne, Pesce)
- Manopole Push-Push a scomparsa
- Gentle Steam
- Cottura su 3 livelli
- Cavit  da 71 lt



BAK3 KN8V IN



- Classe energetica A+
- Display Digitale
- Manopole Push-Push a scomparsa
- 11 funzioni: 9 funzioni tradizionali + 2 funzioni speciali
- Cottura su 3 livelli
- Cavit  da 71 lt



BAK3 NN8F IN



- Classe energetica A
- Manopole esterne
- 8 funzioni tradizionali
- Cottura su 3 livelli
- Cavit  da 71 lt



BFO 3T333 DLM X



- Classe energetica A+++
- Coperti 14
- Programmi 11
- Tecnologia Sensor
- Power Clean
- Power Dry
- Mezzocarico/Multizone
- Light Control
- Terzo cesto superiore
- Partenza ritardata 24H
- Sistema Aquastop
- Consumo acqua annuo 2660/9,5 lt
- Potenza sonora 43 dBa
- Colore: Inox



BFO 3T323 P6 X



- Classe energetica A++
- Coperti 14
- Programmi 10
- Tecnologia Sensor
- Power Clean
- Mezzocarico/Multizone
- Partenza ritardata 24H
- Sistema Aquastop
- Cestello superiore regolabile
- Consumo acqua annuo 1680/9,6 lt
- Potenza sonora 43 dBa
- Colore: Inox



BFO 3T332 A



- Classe energetica A+++
- Coperti 14
- Programmi 11
- Tecnologia Sensor
- Mezzocarico/Multizone
- Partenza ritardata 24H
- Sistema Aquastop
- Cestello superiore regolabile
- Consumo acqua annuo 2520/9 lt
- Potenza sonora 42 dBa
- Colore: Bianco



BKFC 3C26



- Classe energetica A++
- Coperti 14
- Programmi 8
- Tecnologia Sensor
- Mezzocarico/Multizone
- Partenza ritardata 24H
- Sistema Aquastop
- Cestello superiore regolabile
- Consumo acqua annuo 2520/9 lt
- Potenza sonora 46 dBa
- Colore: Bianco

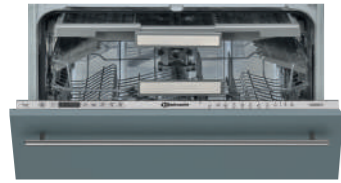


BFE 2B19



- Classe energetica A+
- Coperti 13
- Programmi 5
- Prelavaggio
- Rapido
- Eco 50°C
- Intensivo 65°C
- Normale
- Mezzocarico
- Partenza ritardata 24H
- Sistema Aquastop
- Cestello superiore regolabile
- Consumo acqua annuo 3080/11 lt
- Potenza sonora 49 dBa
- Colore: Bianco

LAVASTOVIGLIE | BUILT IN 60 CM



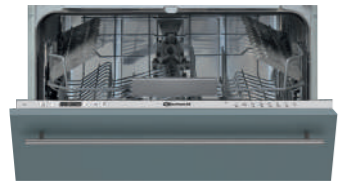
BCIO 3T344 DEL

- Classe energetica A+++
- Coperti 14
- Programmi 11
- Tecnologia Sensor
- Power Clean
- Power Dry
- Mezzocarico/Multizone
- Light Control
- Terzo cesto superiore
- Partenza ritardata 12H
- Sistema Acquastop
- Consumo acqua annuo 2660/9,5 lt
- Potenza sonora 41 dBa



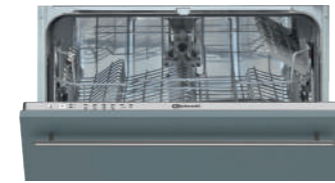
BCIO 3T121 PE

- Classe energetica A++
- Coperti 14
- Programmi 10
- Tecnologia Sensor
- Power Clean
- Mezzocarico/Multizone
- Light Control
- Cestello superiore regolabile
- Partenza ritardata 12H
- Sistema Acquastop
- Consumo acqua annuo 2520/9 lt
- Potenza sonora 41 dBa



BIC 3C26

- Classe energetica A++
- Coperti 14
- Programmi 8
- Tecnologia Sensor
- Mezzocarico/Multizone
- Partenza ritardata 12H
- Sistema Acquastop
- Cestello superiore regolabile
- Consumo acqua annuo 2520/9 lt
- Potenza sonora 46 dBa



BRIE 2B19 A

- Classe energetica A+
- Coperti 13
- Programmi 6
- Mezzocarico
- Sistema Acquastop
- Cestello superiore regolabile
- Consumo acqua annuo 3080/11 lt
- Potenza sonora 49 dBa



BBO 3T333 DLM IA

- Classe energetica A+++ -20%
- Coperti 14
- Programmi 1
- Tecnologia Sensor
- Power Clean
- Power Dry
- Mezzocarico/Multizone
- Terzo cesto superiore
- Partenza ritardata 24H
- Sistema Acquastop
- Consumo acqua annuo 2660/9,5 lt
- Potenza sonora 43 dBa
- Colore: iXelium



BBC 3C26 X

- Classe energetica A++
- Coperti 14
- Programmi 8
- Tecnologia Sensor
- Mezzocarico/Multizone
- Partenza ritardata 24H
- Sistema Acquastop
- Cestello superiore regolabile
- Consumo acqua annuo 2520/9 lt
- Potenza sonora 46 dBa
- Colore: Inox

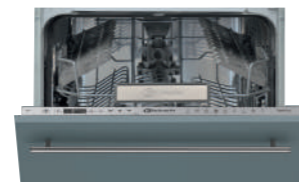


BBE 2B19 X A

- Classe energetica A+
- Coperti 13
- Programmi 5
- Mezzocarico
- Partenza ritardata 8H
- Sistema Acquastop
- Cestello superiore regolabile
- Consumo acqua annuo 3080 lt
- Potenza sonora 49 dBa
- Dim. prodotti AxLxP (mm) 820x595x570
- Dim. incasso AxLxP (mm) 820x600x570
- Colore: Inox

LAVASTOVIGLIE | BUILT IN 45 CM

Novità



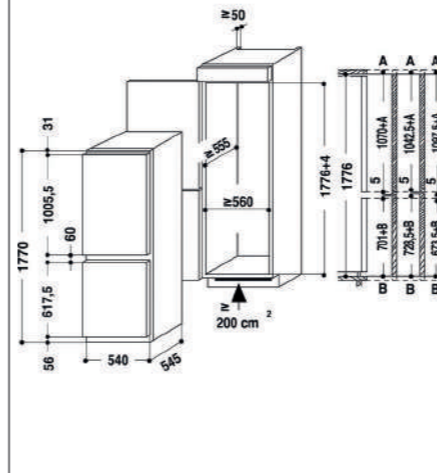
BSIO 3T223 PE X

- Classe energetica A++
- Coperti 10
- Programmi 9
- Tecnologia Sensor
- Power Clean
- Partenza ritardata 12H
- Mezzocarico/Multizone
- Light Control
- Sistema Acquastop
- Cestello superiore regolabile
- Consumo acqua annuo 3520/9 lt
- Potenza sonora 43 dBa

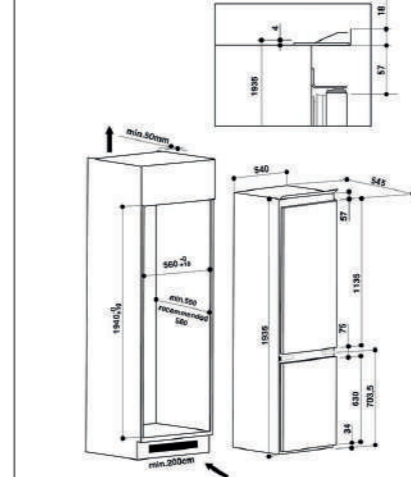
GCX 723
disponibile fino a
esaurimento stock

FRIGORIFERI E CONGELATORI | DISEGNI TECNICI BUILT IN

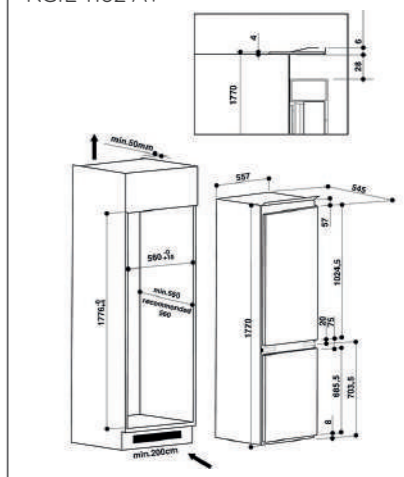
KGN 3185 A++



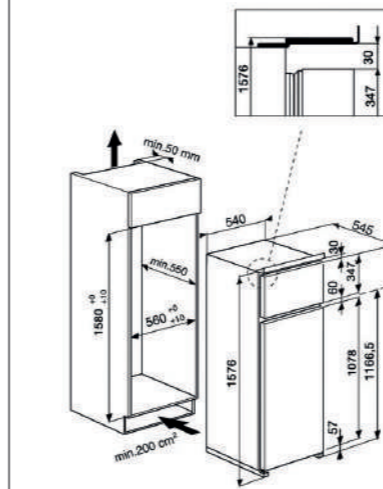
KGIS 3194 A++ SF



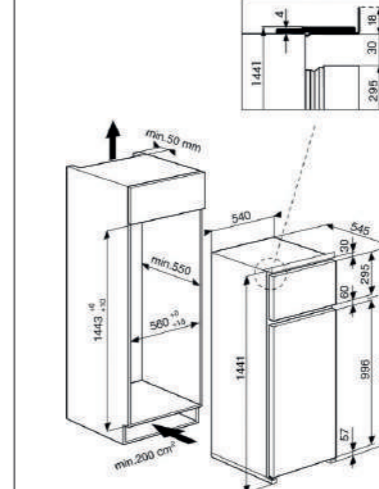
KGIE 1180 SF A++
KGIE 1182 A+



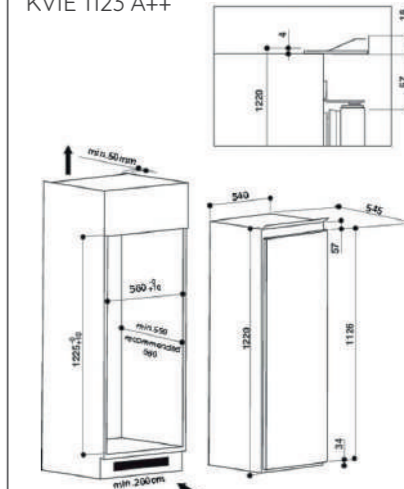
BDP 28 A++



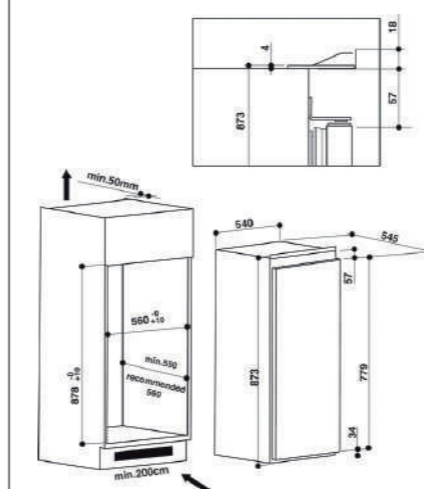
KDI 1142/A+



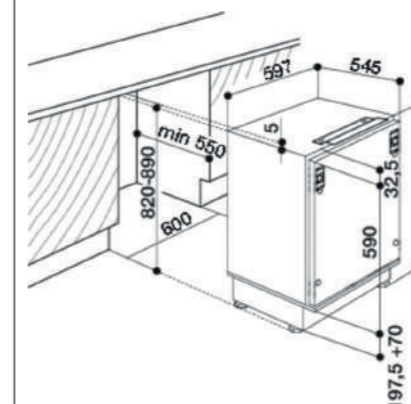
KRIE 1122 A++
KVIE 1123 A++



KRIE 1883 A++

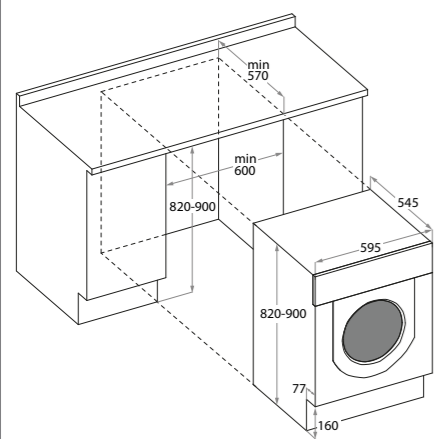


UVI 1341/A+
URI 1441/A+
UGI 1041/A+



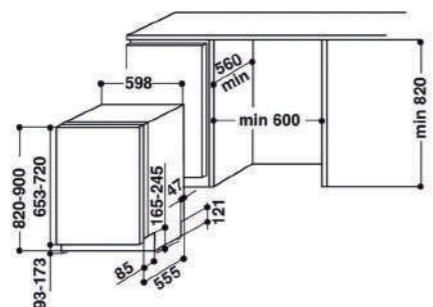
LAVATRICI | DISEGNI TECNICI BUILT IN

BI WMBG 71484E EU

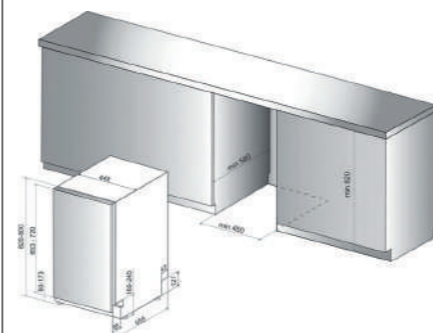


LAVASTOVIGLIE | DISEGNI TECNICI BUILT IN

BCIO 3T344 DEL
BCIO 3T121 PE
BIC 3C26
BRIE 2B19 A
BBO 3T333 DLM IA
BBC 3C26 X
BBE 2B19 X A

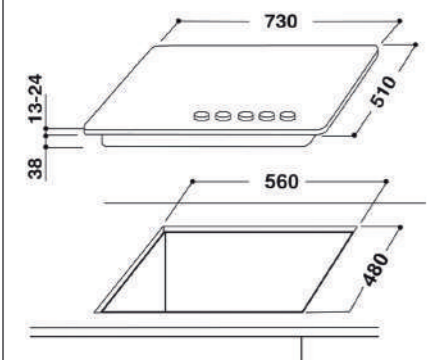


BSIO 3T223 PE X

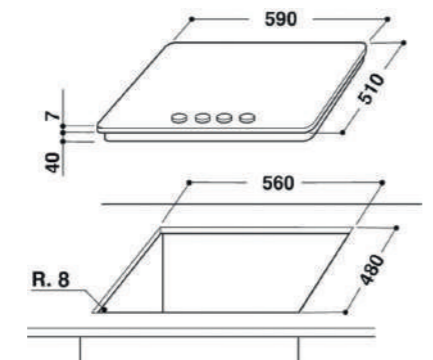


PIANI COTTURA | DISEGNI TECNICI BUILT IN

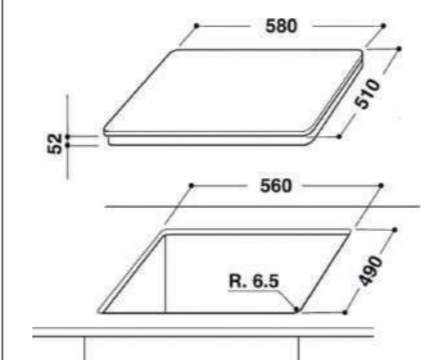
TGW 5675/IN



TGZ 6642/IN

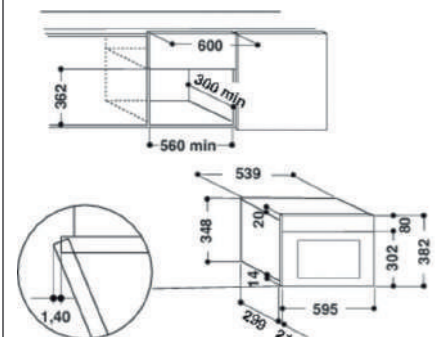


CTAI 1640 IN
CTAI 6640FFS NE



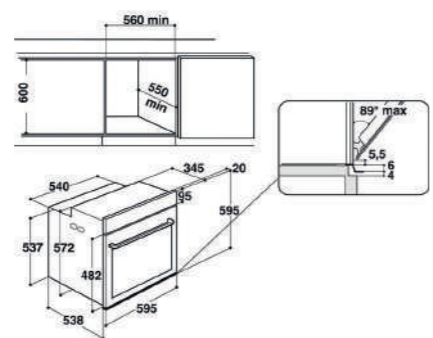
MICROONDE | DISEGNI TECNICI BUILT IN

EMNK5 2438 PT



FORNI | DISEGNI TECNICI BUILT IN

BIK7 CSP8TS PT
BIK7 CP8VS PT
BIK5 DP8FS PT
BAR2S K8 V2 IN
BAK3 KN8V IN
BAK3 NN8F IN








Servizi Bauknecht

Il Servizio Assistenza Bauknecht, l'unica assistenza tecnica specializzata e autorizzata per il tuo elettrodomestico in garanzia e fuori garanzia. Scopri il supporto costante che Bauknecht dedica ai suoi clienti con un **call center centralizzato in Italia** e in grado di attivare il centro assistenza più vicino a te tra i circa 250 centri distribuiti in modo capillare su tutto il territorio italiano.

Estensione di assistenza

Acquistando Bauknecht puoi prolungare tutti i vantaggi di **GARAN PLUS** e acquisirne di nuovi, attivando **Estensione di Garanzia 3+2**.

-  Estensione del Servizio di Assistenza per ulteriori 2 anni in aggiunta ai 3 già previsti dalla Garanzia fornita da Bauknecht
-  Assistenza telefonica professionale
-  Riparazioni illimitate da parte di tecnici autorizzati, costo di uscita sempre incluso, ricambi originali gratuiti e protezione in caso di danni accidentali (es. malfunzionamento per cause improvvise e involontarie).
-  10% di sconto sugli accessori originali
-  In caso di non riparabilità, sostituzione con un nuovo prodotto di pari caratteristiche.

**ASSISTENZA
5 ANNI.**
CONCEDITI DI PIÙ.

Linea Accessori WPRO

Scopri la vasta gamma di accessori e detersivi raccomandata Bauknecht. Gli elettrodomestici ben puliti e curati funzionano meglio, si guastano meno e durano più a lungo. Per questo motivo, con il marchio WPRO ti offriamo un vasto assortimento di prodotti professionali per la pulizia e la manutenzione.



Risultati professionali. Sempre.

Servizio Clienti

Il Servizio Clienti è un contatto diretto per soddisfare tempestivamente ogni esigenza quale:

- Informazione sui prodotti
- Soluzione dei problemi tecnici
- Consigli pratici
- Informazioni sui centri di Assistenza Tecnica Autorizzati
- Libretti di Istruzione
- Richiesta di cataloghi
- Informazione sugli accessori
- Informazioni sull'Assistenza Supplementare

Il Servizio Clienti è attivo dal lunedì al venerdì, dalle ore 8.00 alle 19.00, il sabato dalle 9.00 alle 13.00 e la domenica dalle 9.00 alle 13.00 al numero 02.20.30*

* Al costo di una chiamata a rete fissa secondo il piano tariffario previsto dal proprio operatore.



Whirlpool Italia S.r.l.

Via Carlo Pisacane n. 1

20016 Pero (Mi)

www.whirlpool.it

Bauknecht è un marchio della IRE Beteiligungs GmbH o delle sue aziende consociate.
Uso / pubblicazione, integrale o parziale, anche in altri media, solo con il consenso dell'editore.

Specifiche e dati tecnici sono suscettibili di variazione in qualunque momento. - Sebbene ogni sforzo sia stato fatto per garantire che le informazioni contenute in questo catalogo siano corrette al momento dell'andata in stampa, Whirlpool non può essere ritenuta responsabile per qualsiasi errore od omissione che possa emergere successivamente alla pubblicazione.

I prodotti posti in vendita possono differire da quelli qui descritti o illustrati e Whirlpool Italia S.r.l. si riserva il diritto di alterarne le specifiche senza obbligo di notifica.
A casua dellimiti dovuti alla stampa, il colore degli elettrodomestici qui illustrati non è garanzia del colore reale, e dovrebbe essere utilizzato solo a titolo indicativo.
Se particolari caratteristiche, colori o dimensioni sono per Voi fondamentali, vogliate verifi care presso il Vostro rivenditore di fiducia prima dell'acquisto.